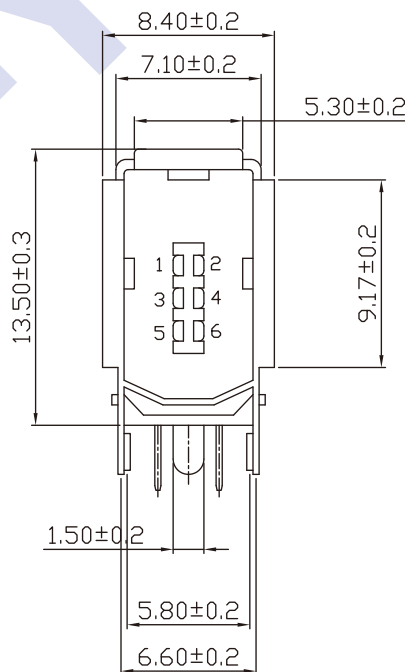
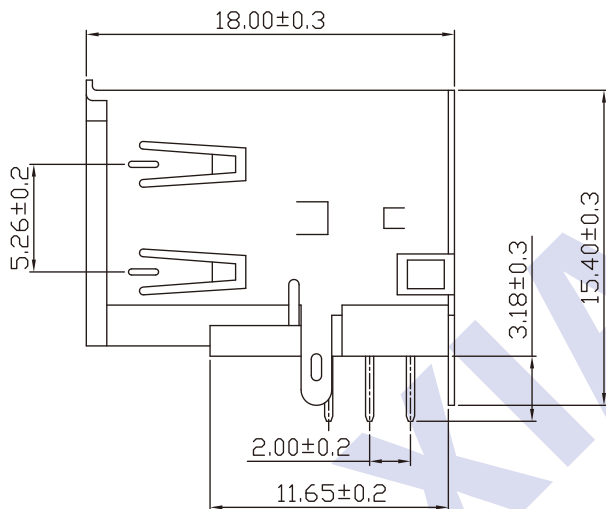


RECOMMENDED PCB LAYOUT



**XIAN YI PRECISION CO., LTD.**

**祥益精密股份有限公司**

TITLE / 品名: IEEE 1394 6P Dip Connector

PART NO / 料號: U3212-06P-XXX-X

僅供參考

APPROVE / 核準    CHECKED / 審查    DRAWING / 繪圖    DRAWING NO / 圖號

UNIT / 單位       GENERAL TOLERANCE

± 0.30

*James*    *James*    *lizhihua*    SHEET 1 OF 1

mm    SHEET 1 OF 1

NO.	REV / 版本	修訂內容	日期
	1.0	圖面僅供參考, 實際尺寸以承認圖為主	2008/07/01