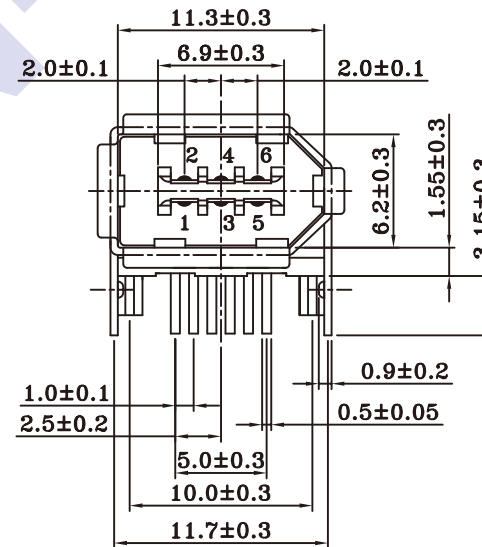
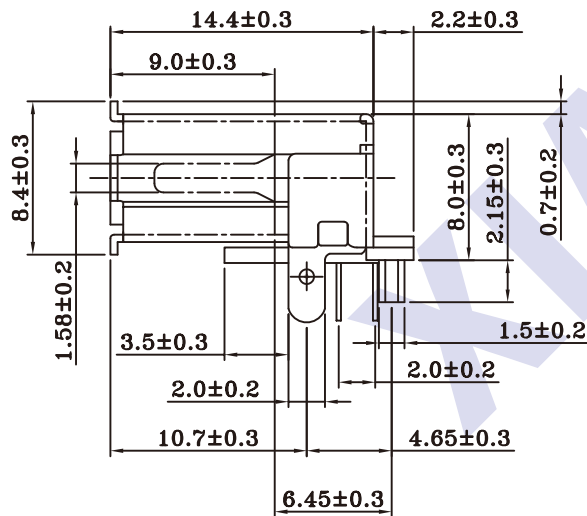


RECOMMENDED PCB LAYOUT



XIAN YI PRECISION CO., LTD.
祥益精密股份有限公司

TITLE / 品名: IEEE 1394 6P Dip Connector

PART NO / 料號: U3111-06P-XXX-X

APPROVE / 核準 CHECKED / 審查 DRAWING / 繪圖 DRAWING NO / 圖號

UNIT / 單位 SHEET 1 OF 1

GENERAL TOLERANCE
 X ±0.50
 .X ±0.38
 .XX ±0.20
 .XXX ±0.10

NO.	REV / 版本	修訂內容	日期	2008/07/01

核準發行章
僅供參考