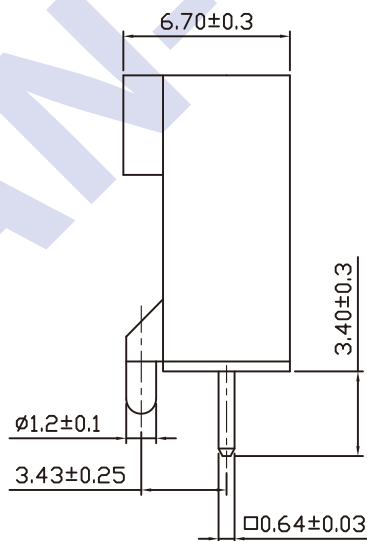
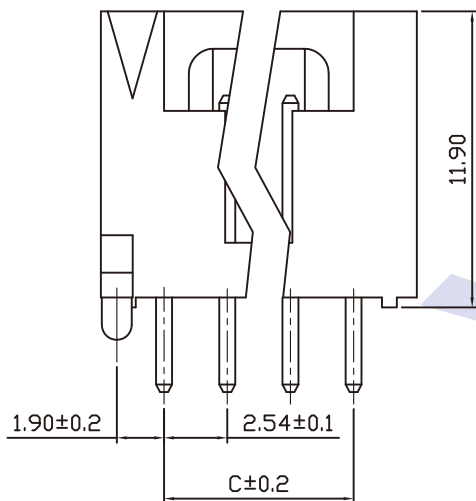
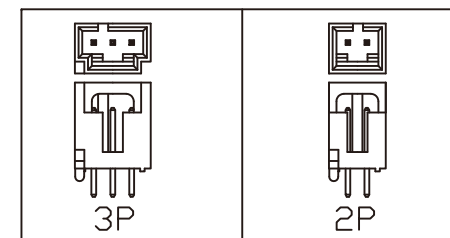


RECOMMENDED PCB LAYOUT



Poles	DIM(mm)		
	A	B	C
2	7.62	5.58	2.54
3	10.16	8.12	5.08
4	12.70	10.66	7.62
5	15.24	13.20	10.16
6	17.78	15.74	12.70
7	20.32	18.28	15.24
8	22.86	20.82	17.78
9	25.40	23.36	20.32
10	27.94	25.90	22.86
11	30.48	28.44	25.40
12	33.02	31.98	27.94

XIAN YI PRECISION CO., LTD.
祥益精密股份有限公司

TITLE / 品名: 2.54mm Audio Header ST Dip Connector

PART NO / 料號: H711X-XXP-XXX-X

APPROVE / 核準 CHECKED / 審查 DRAWING / 繪圖 DRAWING NO / 圖號

James James Kuan

UNIT / 單位 SHEET 1 OF 1

mm

GENERAL TOLERANCE
X ±0.50
.X ±0.38
.XX ±0.20
.XXX ±0.10

NO.	REV / 版本	1.0	圖面僅供參考, 實際尺寸以承認圖為主	2008/07/01
			修訂內容	日期

核準發行章
僅供參考