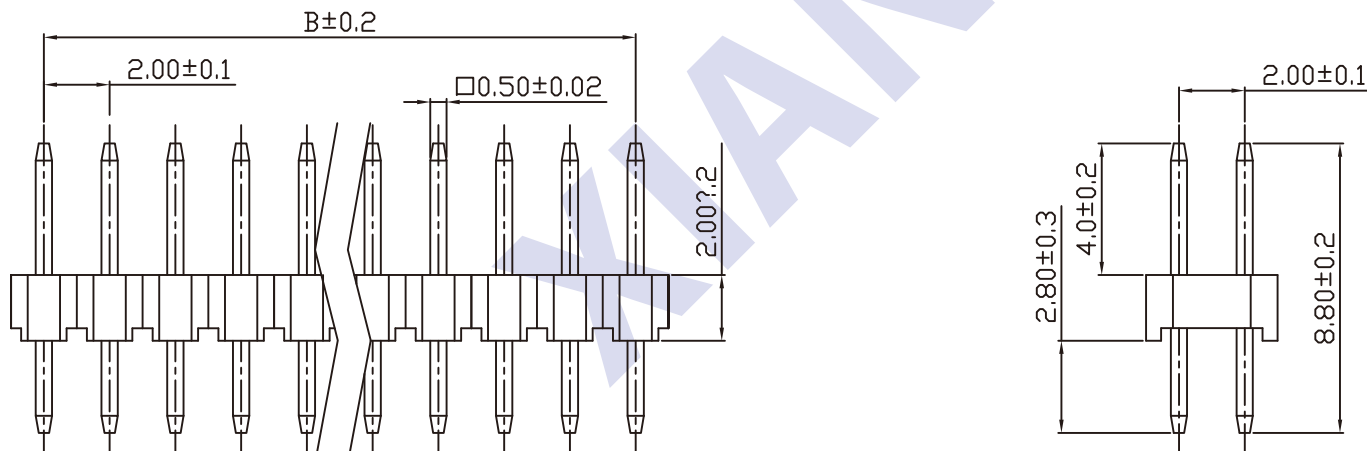


RECOMMENDED PCB LAYOUT



NUMBER OF POSITION	DIMENSIONS	
	A	B
4	4.00	2.00
6	6.00	4.00
8	8.00	6.00
10	10.00	8.00
12	12.00	10.00
14	14.00	12.00
16	16.00	14.00
18	18.00	16.00
20	20.00	18.00
22	22.00	20.00
24	24.00	22.00
26	26.00	24.00
28	28.00	26.00
N	$N/2 * 2.0$	$(N/2 - 1) * 2.0$

XIAN YI PRECISION CO., LTD.
 祥益精密股份有限公司

TITLE / 品名: 2.0mm Pin Header ST Dip Connector

PART NO / 料號: H1211-2XXP-XXXXXX-X

APPROVE / 核準 CHECKED / 審查 DRAWING / 繪圖 DRAWING NO / 圖號

UNIT / 單位

⊕

GENERAL TOLERANCE
 X ±0.50
 .X ±0.38
 .XX ±0.20
 .XXX ±0.10

△

NO. REV / 版本

1.0 圖面僅供參考, 實際尺寸以承認圖為主

修訂內容

核準發行章
 僅供參考

2008/07/01

日期

8

7

6

5

4

3

2

1