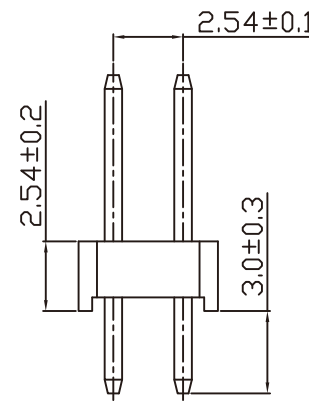
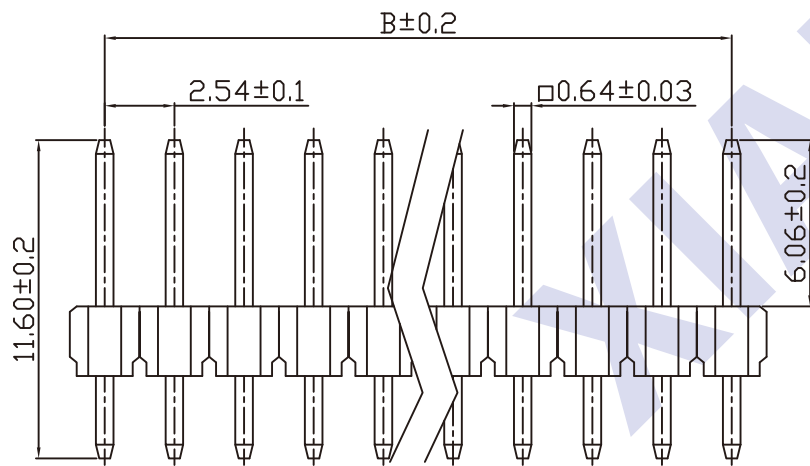


RECOMMENDED PCB LAYOUT



NUMBER OF POSITION	DIMENSIONS	
	A	B
4	5.08	2.54
6	7.62	5.08
8	10.16	7.62
10	12.70	10.16
12	15.24	12.70
14	17.78	15.24
16	20.32	17.78
18	22.86	20.32
20	25.40	22.86
22	27.94	25.40
24	30.48	27.94
26	33.02	30.48
28	35.56	33.02
N	$N/2 * 2.54$	$(N/2 - 1) * 2.54$

XIAN YI PRECISION CO., LTD.
 祥益精密股份有限公司

TITLE / 品名: 2.54mm Pin Header ST Dip Connector

PART NO / 料號: H1111-2XXP-XXXXXX-X

APPROVE / 核準	CHECKED / 審查	DRAWING / 繪圖	DRAWING NO / 圖號	UNIT / 單位	 SHEET 1 OF 1
James	James	Ruan		mm	

GENERAL TOLERANCE	
X	±0.50
.X	±0.38
.XX	±0.20
.XXX	±0.10

NO.	REV / 版本	圖面僅供參考, 實際尺寸以承認圖為主	2008/07/01
		修訂內容	日期

核準發行章
 僅供參考